



TRINKBRUNNEN FUTURE

Fig. 268

Betriebsdruck: wird werkseitig auf 4 bar eingestellt, Änderung auf Wunsch möglich.

Materialien und Oberflächenschutz:

Rohr aus Edelstahl geschliffen.

Einlaufmulde, Abstellrost aus Edelstahl geschliffen.

Ablaufwanne aus Edelstahl gebeizt.

Ablaufschale, Haube, Auslaufrosette und Hebelrosette aus Aluminium mit Pulverbeschichtung auf Polyesterbasis (UV-beständig).

Auslaufbogen und Hebel aus Edelstahl.

Alle anderen Teile aus Edelstahl oder Cu-Legierungen.

Der Trinkbrunnen kann wahlweise mit oder ohne Wassernachlauf ausgeführt werden. Die Variante mit Wassernachlauf kann nicht als frostsichere Ausführung geliefert werden.

Durch die Betätigung des Handgriffes (Hebel) wird die Drehbewegung mittels einer Nocke in eine Hubbewegung umgewandelt und zum Betätigungsventil geleitet.

Nach Loslassen des Hebels schließt das Ventil. Bei der frostsicheren Variante erfolgt die komplette Entleerung des Steigrohres. Bei der Variante mit Nachlauf startet die Nachlaufzeit mit anschließender Entleerung bis zum Nachlaufventil.

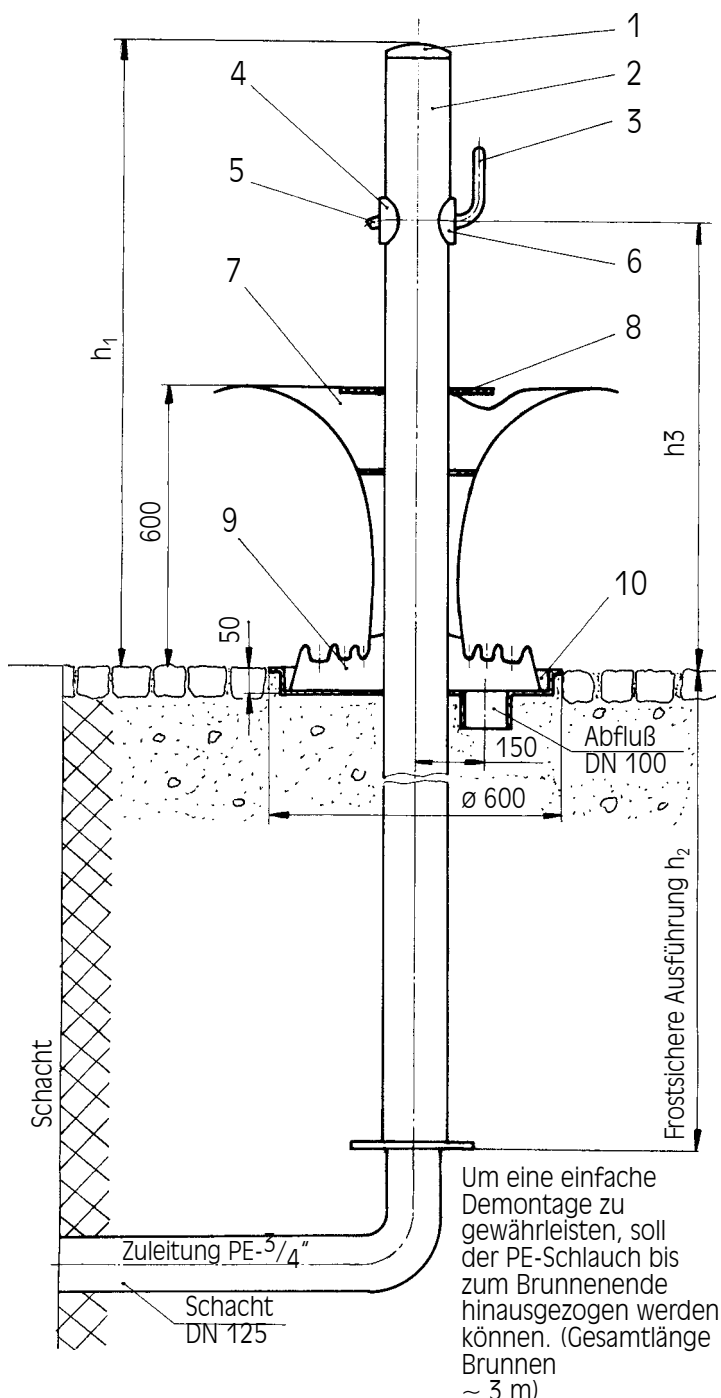
Alle Innenteile sind ohne Ausgraben des Trinkbrunnens ausbaubar.





Trinkbrunnen Future

Fig. 268



Position	Bauteil	Material
1	Haube	Aluminium
2	Außenrohr	Niro 1.4571
2	Innenrohr	Niro 1.4301
3	Hebel	Niro 1.4021
4	Auslaufrosette	Aluminium
5	Auslaufbogen	Niro 1.4301
6	Hebelrosette	Aluminium
7	Einlauf tulpe	Niro 1.4301
8	Abstellrost	Niro 1.4301
9	Ablaufschale	Aluminium
10	Wanne	Niro 1.4301

Abmessungen für frostsichere Ausführung.

RD	h ₁	h ₂	h ₃
1.50	1340	1600	958

Auf Bestellung kann jede Länge h₂ geliefert werden.

Technische Daten: Zuleitung 3/4"
 Abflußanschluß DN 100
 Rohrdeckung 1.50
 Nenndruck 4 bar

Alle Innenteile des Trinkbrunnens sind ohne Ausgraben ausbaubar.